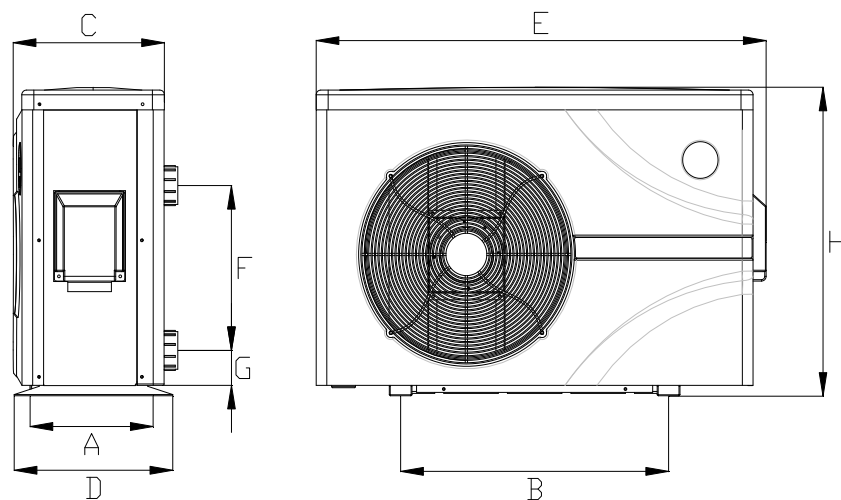


## Dimensiones y separaciones mínimas Mr. Eco



| Modelo | Dimensiones (mm) |     |     |     |     |     |    |     |
|--------|------------------|-----|-----|-----|-----|-----|----|-----|
|        | A                | B   | C   | D   | E   | F   | G  | H   |
| EPN07  | 324              | 560 | 347 | 349 | 903 | 310 | 74 | 654 |
| EPN09  | 324              | 560 | 347 | 349 | 903 | 250 | 74 | 654 |
| EPN13  | 324              | 560 | 347 | 349 | 903 | 320 | 74 | 654 |
| EPN24  | 395              | 590 | 415 | 420 | 990 | 460 | 74 | 757 |

※ Los datos mostrados en la tabla están sujetos a cambios sin previo aviso.

