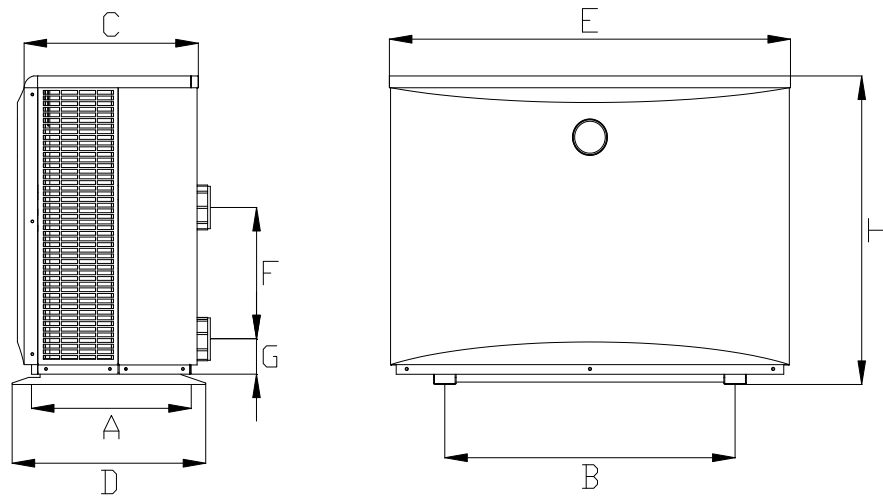


Dimensiones y separaciones mínimas Inversmart



Modelo	Dimensiones (mm)							
	A	B	C	D	E	F	G	H
IST07	410	645	387	430	890	250	75	657
IST09	410	645	387	430	890	250	75	657
IST13	410	645	387	430	890	290	75	657
IST24	410	710	387	430	1060	390	75	757

※ Los datos mostrados en la tabla están sujetos a cambios sin previo aviso.

