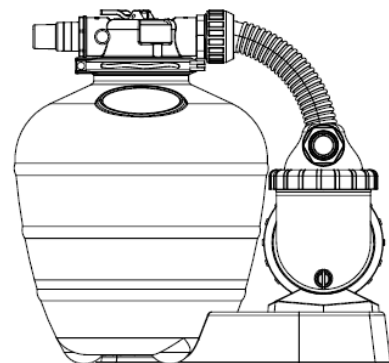


# KIT DE FILTRACIÓN “ULTRA”

## Manual de usuario

Conserve este manual para futuras consultas



MODELOS: FSU-8TP, FSU-8P

## RECOMENDACIONES PARA LA INSTALACIÓN

Instale el sistema de filtración incluyendo la bomba, el filtro y la válvula selectora. El sistema de filtración debe instalarse lo más cerca posible de la piscina y preferiblemente 0,5 metros por debajo de la superficie del agua en la piscina. Asegúrese de que haya un desagüe en el lugar de la instalación del filtro.

### BOMBA

- Sólo personal calificado y certificado debe instalar la bomba y el cableado.
- La bomba 220V / 50Hz debe conectarse a la fuente de alimentación principal a través de un contacto debidamente certificado.
- Es necesario instalar la válvula anti-retorno en la tubería de aspiración.
- Las conexiones de aspiración y de impulsión son roscadas en el interior del cuerpo plástico de la bomba. No intente roscar directamente la tubería.

### FILTRO Y VÁLVULA SELECTORA

1. Cargue el medio filtrante (arena) a través de la apertura superior del filtro:
  - Afloje la abrazadera.
  - Proteja el tubo de soporte de la arena con la tapa de plástico.
  - Llene el filtro con agua hasta la mitad para crear amortiguación a la hora de verter la arena en el filtro. De ese modo protegerá los brazos colectores de una carga excesiva.
  - Vierta la cantidad recomendada de la arena en el filtro, asegurándose de que el tubo de soporte quede vertical y centrado. Aplane la superficie del medio filtrante. El nivel de arena debe llegar hasta la mitad del tanque aproximadamente. Retire la tapa protectora.
2. Monte la válvula selectora en el depósito de filtro:
  - Instale la válvula selectora (con la junta previamente colocada) en el cuello del filtro, de modo que su parte inferior se acople con tubo de soporte.
  - Coloque las dos partes de la abrazadera y ajústelas permitiendo el giro de la válvula para su posicionamiento final.
  - Instale el manómetro con cuidado (con la junta previamente colocada) en el orificio roscado en el cuerpo de la válvula. No apriete demasiado.
  - Conecte la bomba con la válvula utilizando la conexión marcada como PUMP. Después ajuste las abrazaderas presionándolas con el mango del destornillador para mejor sujeción.
3. Conecte el tubo de retorno del agua a la piscina utilizando la conexión marcada como RETURN y después el resto de las conexiones de tubería.
4. Para evitar fugas de agua, asegúrese de que todas las conexiones estén ajustadas.

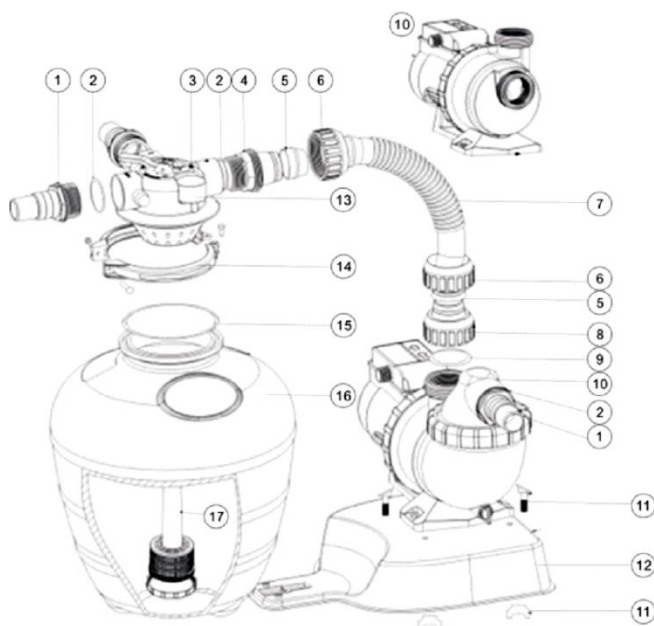
### ARRANQUE

1. Asegúrese de que la cantidad del medio filtrante (arena) en el filtro sea correcta, que se hayan realizado todas las conexiones y que sean fiables.
2. Ponga la válvula selectora en posición LAVADO. Presione la maneta hacia abajo antes de girar para no dañar la válvula.

3. Ceba la bomba. No arranque la bomba en seco! Si la bomba funciona en seco, se pueden dañar las juntas provocando fugas e inundaciones. Llene la bomba con agua antes de arrancar el motor y asegúrese de que todas las tuberías estén abiertas. Una vez el filtro se haya llenado de agua y el flujo de agua en el desagüe se haya regularizado, deje la bomba funcionar al menos 1 minuto más. Este lavado inicial se realiza para eliminar las impurezas del medio filtrante.
4. Apague la bomba y ponga la válvula selectora del filtro en el modo ENJUAGUE. Arranque la bomba otra vez y déjela funcionar hasta que el agua quede limpia (30 – 60 segundos, ver por la mirilla). Apague la bomba, ponga la válvula en el modo FILTRACIÓN y arranque la bomba. Su filtro ya está funcionando, limpiando la suciedad del agua de su piscina.
5. Ajuste las válvulas para conseguir el caudal apropiado. Compruebe que no haya fugas de agua y que todas las conexiones, tornillos y tuercas estén ajustados correctamente.
6. Anote el valor inicial de la presión según el manómetro para utilizarlo de referencia en el futuro (ese valor puede variar en diferentes piscinas dependiendo de la bomba y del sistema de tuberías). Con el paso de tiempo, la suciedad se acumulará y el filtro quedará saturado. Se incrementará la presión en el filtro y el flujo de agua se encontrará con más resistencia. Cuando la presión llegue a 1,5 bar o se aumente en más del 50% del valor normal, hay que limpiar el filtro.

**RECUERDE:** Durante la limpieza inicial del agua, la función del LAVADO se tendrá que utilizar con más frecuencia debido al alto volumen de suciedad acumulada en la piscina.

## RECAMBIOS PARA FILTRO



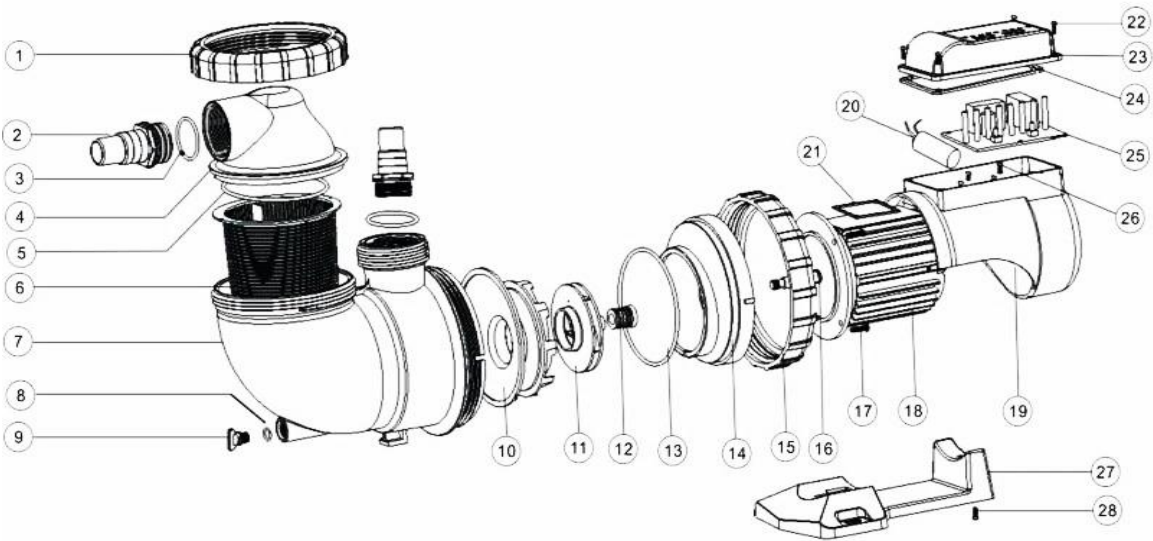
Nº	Código	Descripción	Cantidad
1	01013051	Adaptador 32mm & 38mm	3
2	02020013	Junta válvula	4
3	88281105B	1,5" Válvula superior de 4 vías (Negro)	1
4	01013047	Adaptador manguera	1
5	02011026	Conexión manguera	2
6	01013046	Tuerca manguera	2
7	01370011	Manguera	1
8	01013049	Adaptador manguera con tuerca	1
9	02011104	Junta bomba	1
10	88028401	AMU012TP Bomba Aqua-Mini (con temporizador & prefiltro)	1
10	88027801	AMU020P Bomba Aqua-Mini (con prefiltro)	1
11	89033601	Tornillo fijación bomba	1
12	01111105	SopORTE común	1
13	06021014	Manómetro con Junta (28psi)	1
14	89033602	Conjunto cierre abrazadera	1
15	02010045	Junta filtro	1
16	01331061	13" Depósito filtro	1
17	89033603	Conjunto colector con tubo de soporte	1

## RECOMENDACIONES PARA EL CEBADO DE LA BOMBA

- Libere todo el aire del filtro y de la tubería.
- En los sistemas de aspiración positiva (el agua se sitúa a más altura que la bomba), la bomba se cebará sola al abrir las válvulas de aspiración e impulsión.
- Para otro tipo de sistemas, desenrosque y retire la tapa de la bomba y llénela con agua.
- Limpie e inspeccione la junta y vuelva a colocarla.
- Coloque la tapa y gire hacia la derecha para apretarla. Recuerde roscar / desenroscar la tapa sólo con las manos.

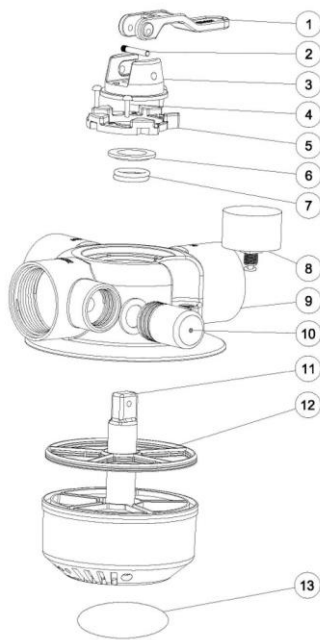
La bomba se está cebando. El tiempo del cebado dependerá de la aspiración en su altura y longitud.

## RECAMBIOS PARA LA BOMBA SERIE AMU (AQUA-MINI)



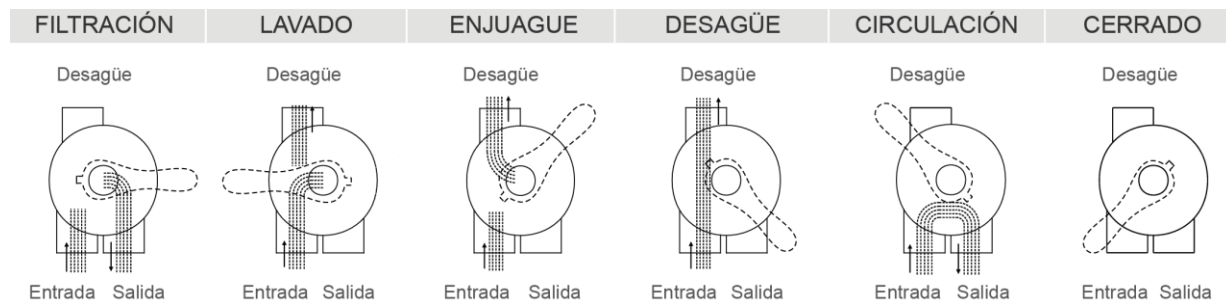
Nº	Código	Descripción	Cantidad	Nº	Código	Descripción	Cantidad
1	01021067	Cierre tapa	1	14	01021069	Brida	1
2*	89280105	1.5" Conexión entrada	2	15	01021068	Cierre cuerpo bomba	1
2	01013015	1.5" Conexión entrada	1	16	02011156	Junta motor	1
2	01013051	32-38 Conexión entrada	2	17	03011067	Tornillo brida	4
3	02011104	Junta conexión 1.5"	2	18	04021203	Motor (AMU020TP/AMU020P) (220V/50HZ,220V/60HZ)	1
3	02020013	Junta conexión 32-38	2	19	01321019	Tapa ventilador	1
4	01041045	Tapa transparente	1	20	04016030	Condensador para AMU020TP/AMU020P (220V/50Hz,220V/60Hz)	1
5	02020049	Junta tapa	1	21	02020048	Soporte motor	1
6	01111104	Cesto	1	22	03011007	M4 x 12 Tornillo	4
7	01021070	Cuerpo bomba	1	23	01321018	Caja cables	1
8	02020014	Junta tapón vaciado	1	24	02020012	Junta caja cables	1
9	01111017	Tapón vaciado	1	25	04015041	Placa electronica	1
10	01111103	Difusor	1	26	03011100	Tornillo	4
11	01311044	Turbina (AMU020TP/AMU020P) (220V/50HZ)	1	27	01111102	Soporte bomba	1
12	04015002	1/2" Sello mecánico	1	28	03011006	Tornillo soporte bomba	1
13	02020011	Junta brida	1				

## RECAMBIOS PARA LA VÁLVULA SELECTORA



Nº	Código	Descripción	Cantidad
1	01013130	Maneta	1
2	03018160	Inserto maneta	1
3	01013131	Soporte maneta	1
4	03011003	Tornillo autoroscante 4x12	3
5	01013132	Junta	1
6	01181060	Arandela	1
7	02011095	Junta campana rotación	2
8	02311010	Junta estrella	1
9	01013134	1.5" Cuerpo válvula 4 vías	1
10	89280104	Visor con junta	1
11	89281601	1.5" Campana rotación	1
12	02311010	Junta estrella	1
13	02011184	Junta difusor	1

## FUNCIONES DE LA VÁLVULA SELECTORA



## ADVERTENCIAS DE SEGURIDAD

- Este equipo funciona bajo alta presión. Al realizar el mantenimiento de cualquier parte del sistema de filtración (por ejemplo, bomba, filtro, válvulas), puede entrar el aire. El aire a presión puede provocar que la tapa o la válvula se rompa produciendo graves lesiones, muerte o daños a la propiedad.
- Sólo personal calificado y certificado debe instalar la bomba y el cableado.
- Si el cable eléctrico está dañado, solicite su reposición al fabricante, distribuidor local o un especialista calificado para evitar el riesgo de la descarga eléctrica.
- Siempre apague la bomba antes de cambiar la posición de la válvula.
- No apriete ni afloje los tornillos de la abrazadera mientras la bomba esté funcionando.
- Para evitar daños en la bomba y para un buen funcionamiento del sistema, limpie el prefiltro de la bomba y el cesto de skimmer con regularidad.
- Este equipo puede ser utilizado por niños mayores de 8 años y personas con las capacidades reducidas, tanto físicas como sensoriales o mentales, además de personas sin previa experiencia y conocimiento, siempre y cuando hayan recibido las instrucciones y la supervisión del personal cualificado y hayan comprendido las bases del uso seguro y los posibles riesgos. Los niños no deben jugar con el equipo.
- La fuga de lubricantes puede suponer un riesgo para el medio ambiente.
- La bomba se debe proveer de un transformador aislante o un dispositivo de corriente residual (RCD) con la corriente nominal no superior a 30mA.