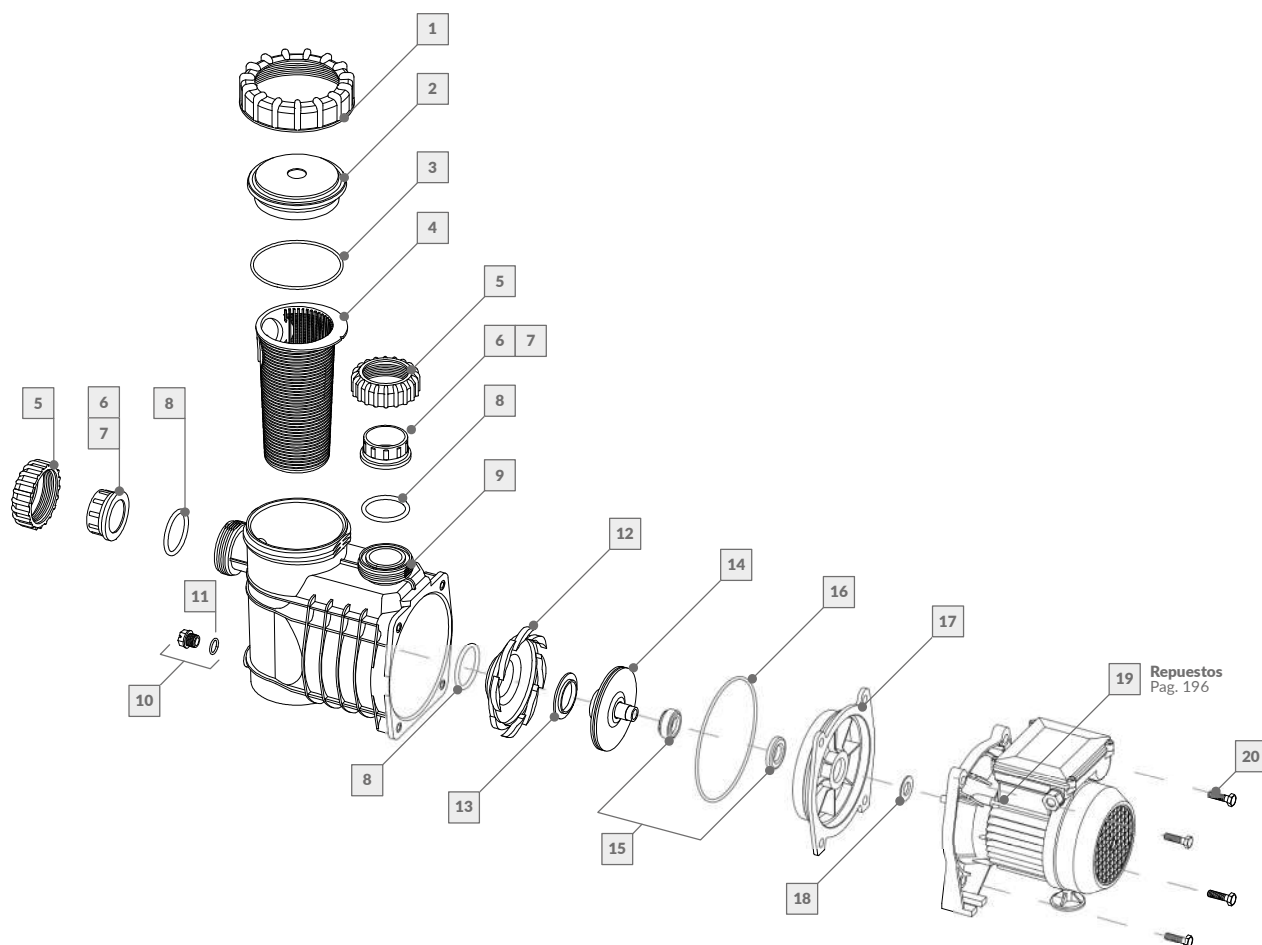


BOMBA AUTOCEBANTE BAE

BAE 033

106009

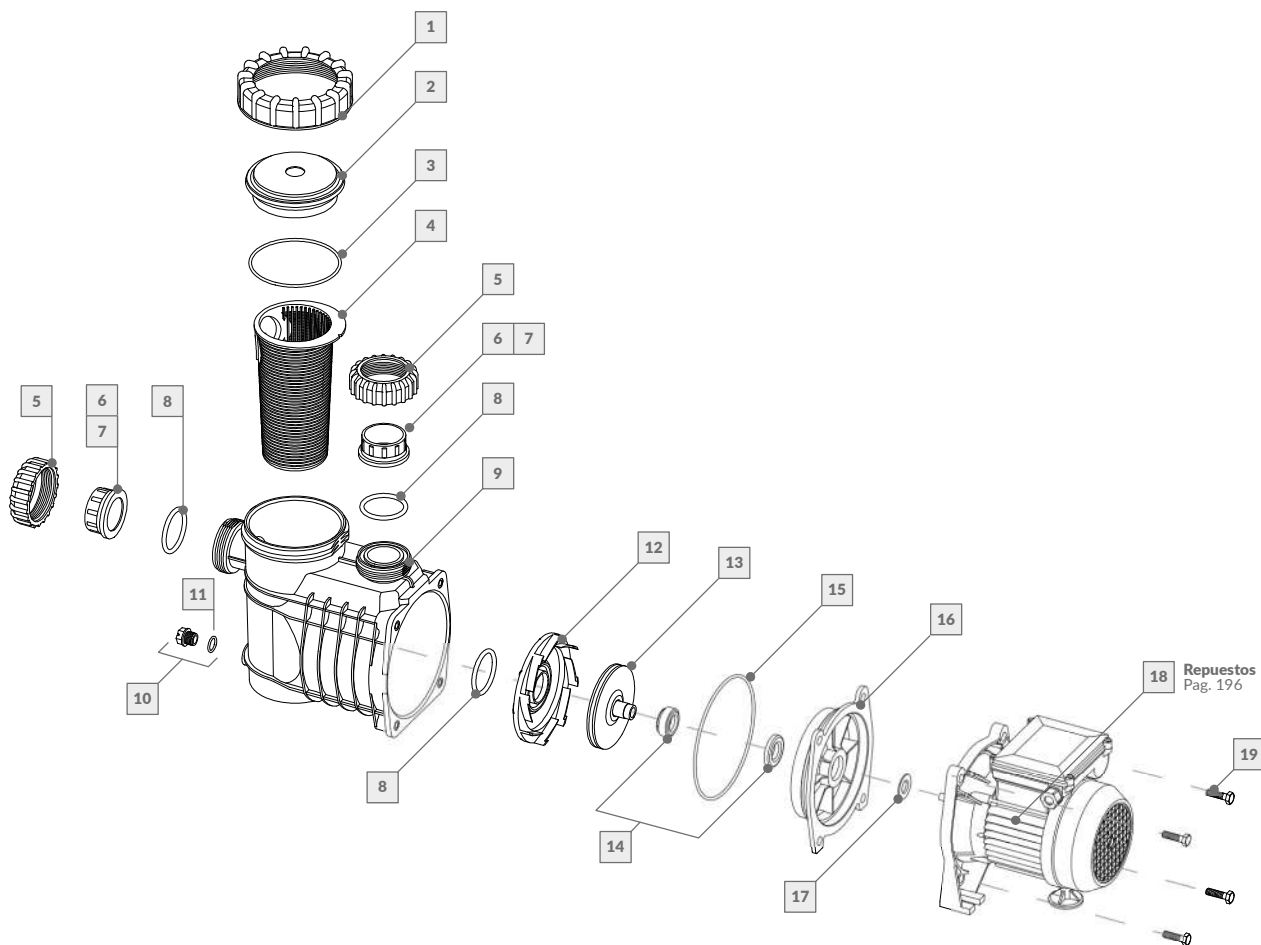


La empresa se reserva el derecho de realizar modificaciones constructivas.

Nº	DESCRIPCIÓN	CÓDIGO	Nº	DESCRIPCIÓN	CÓDIGO
	Bomba autocebante			Bomba autocebante	
1	Tuerca p/tapa visora	239040	11	O'Ring p/tapón de drenaje	239056
2	Tapa visora BAE	239037	12	Difusor 0,33 HP	23933A
3	O'Ring tapa visora	239041	13	Aro impeller azul	239035
4	Canasto BAE - 5 Lts.	23936A	14	Impulsor 0,33 HP	23900A
5	Tuerca unión doble	239066	15	Sello mecánico	239009
6	Buje p/pegar Ø 50mm	239064	16	O'Ring cuerpo intermedio	239006
7	Buje p/rosca 1 1/2"	239065	17	Cuerpo intermedio BAE	23932A
8	O'Ring p/unión doble y difusor	239007	18	Arandela rompegota	239008
9	Cuerpo autocebante BAE - 5 Lts.	23931A	19	Motor 0,50HP - Monofásico	106258
10	Tapón de drenaje c/O'Ring	239029	20	Tornillo 3/8 x 1 1/4"	239051

BOMBA AUTOCEBANTE BAE

BAE 050	106010
BAE 075	106011



REPUESTOS

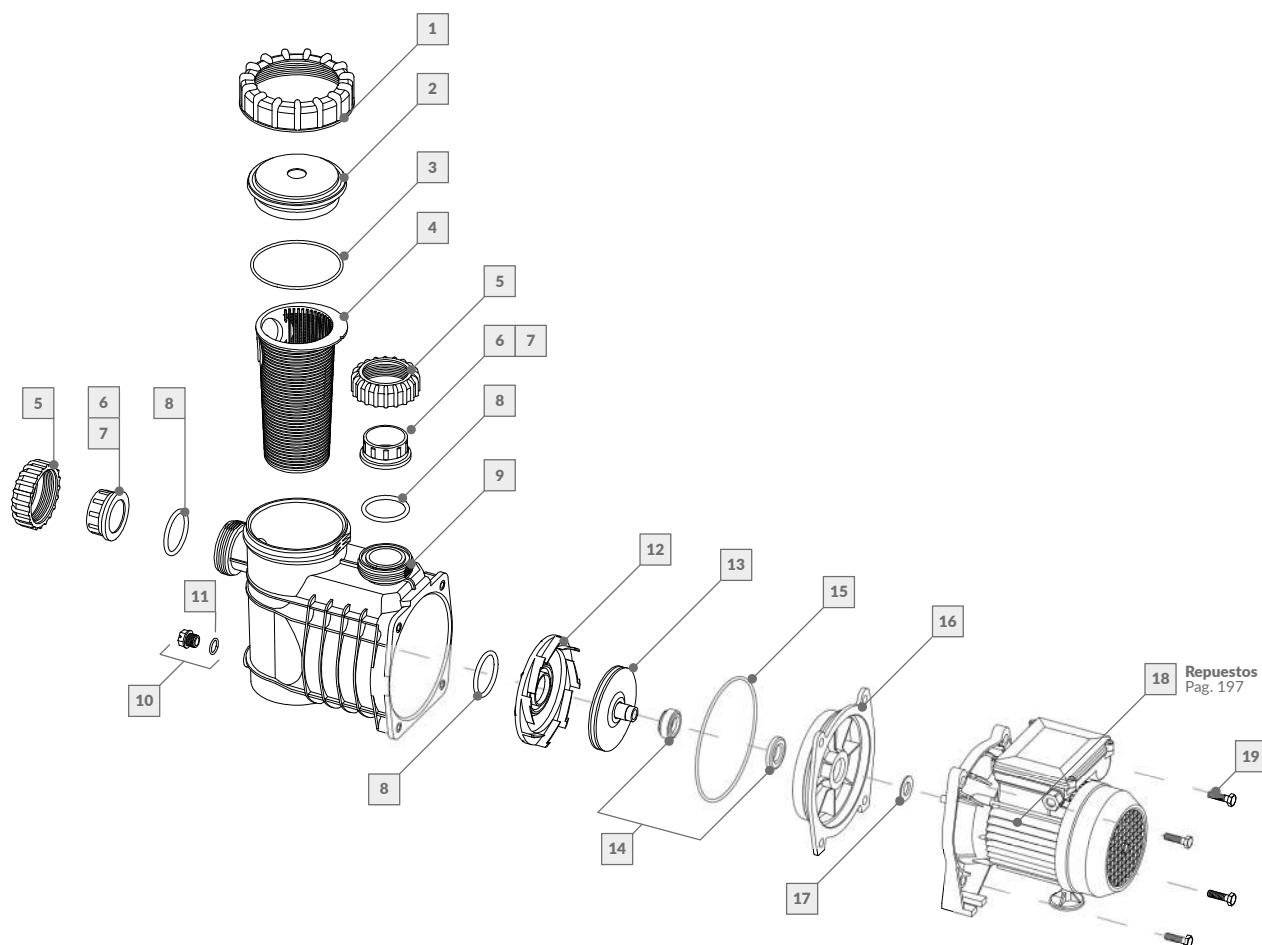
La empresa se reserva el derecho de realizar modificaciones constructivas.

N°	DESCRIPCIÓN	CÓDIGO		N°	DESCRIPCIÓN	CÓDIGO	
	Bomba autocebante	106010	106011		Bomba autocebante	106010	106011
1	Tuerca p/tapa visora	239040	239040	11	O'Ring p/tapón de drenaje	239056	239056
2	Tapa visora BAE	239037	239037	12	Difusor 0.50 / 0.75 HP	239001	239001
3	O'Ring tapa visora	239041	239041	13	Impulsor 0.50 / 0.75 HP	23900B	23900C
4	Canasto BAE - 5 Lts.	23936A	23936A	14	Sello mecánico	239009	239009
5	Tuerca unión doble	239066	239066	15	O'Ring cuerpo intermedio	239006	239006
6	Buje p/pegar Ø 50mm	239064	239064	16	Cuerpo intermedio BAE	23932A	23932A
7	Buje p/rosca 1 1/2"	239065	239065	17	Arandela rompegota	239008	239008
8	O'Ring p/unión doble y difusor	239007	239007	18	Motor 0.50 / 0.75 HP - Monofásico	106258	106259
9	Cuerpo autocebante BAE - 5 Lts.	23931A	23931A	19	Tornillo 3/8 x 1 1/4"	239051	239051
10	Tapón de drenaje c/O'Ring	239029	239029				

BOMBA AUTOCEBANTE BAE

BAE 100

106014



La empresa se reserva el derecho de realizar modificaciones constructivas.

Nº	DESCRIPCIÓN	CÓDIGO	Nº	DESCRIPCIÓN	CÓDIGO
Bomba autocebante			Bomba autocebante		
1	Tuerca p/tapa visora	239040	11	O'Ring p/tapón de drenaje	239056
2	Tapa visora BAE	239037	12	Difusor 1.00 HP	239001
3	O'Ring tapa visora	239041	13	Impulsor 1.00 HP	23900D
4	Canasto BAE - 5 Lts.	23936A	14	Sello mecánico	239009
5	Tuerca unión doble	239066	15	O'Ring cuerpo intermedio	239006
6	Buje p/pegar Ø 50mm	239064	16	Cuerpo intermedio BAE	23932A
7	Buje p/rosca 1 1/2"	239065	17	Arandela rompegota	239008
8	O'Ring p/unión doble y difusor	239007	18	Motor 1.00 HP - Monofásico	106252
9	Cuerpo autocebante BAE - 5 Lts.	23931A	19	Tornillo 3/8 x 1 1/4"	239051
10	Tapón de drenaje c/O'Ring	239029			